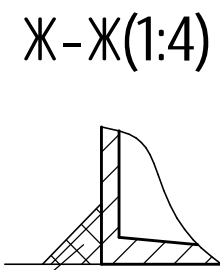
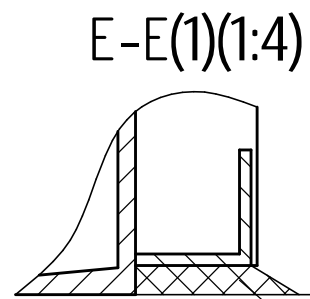
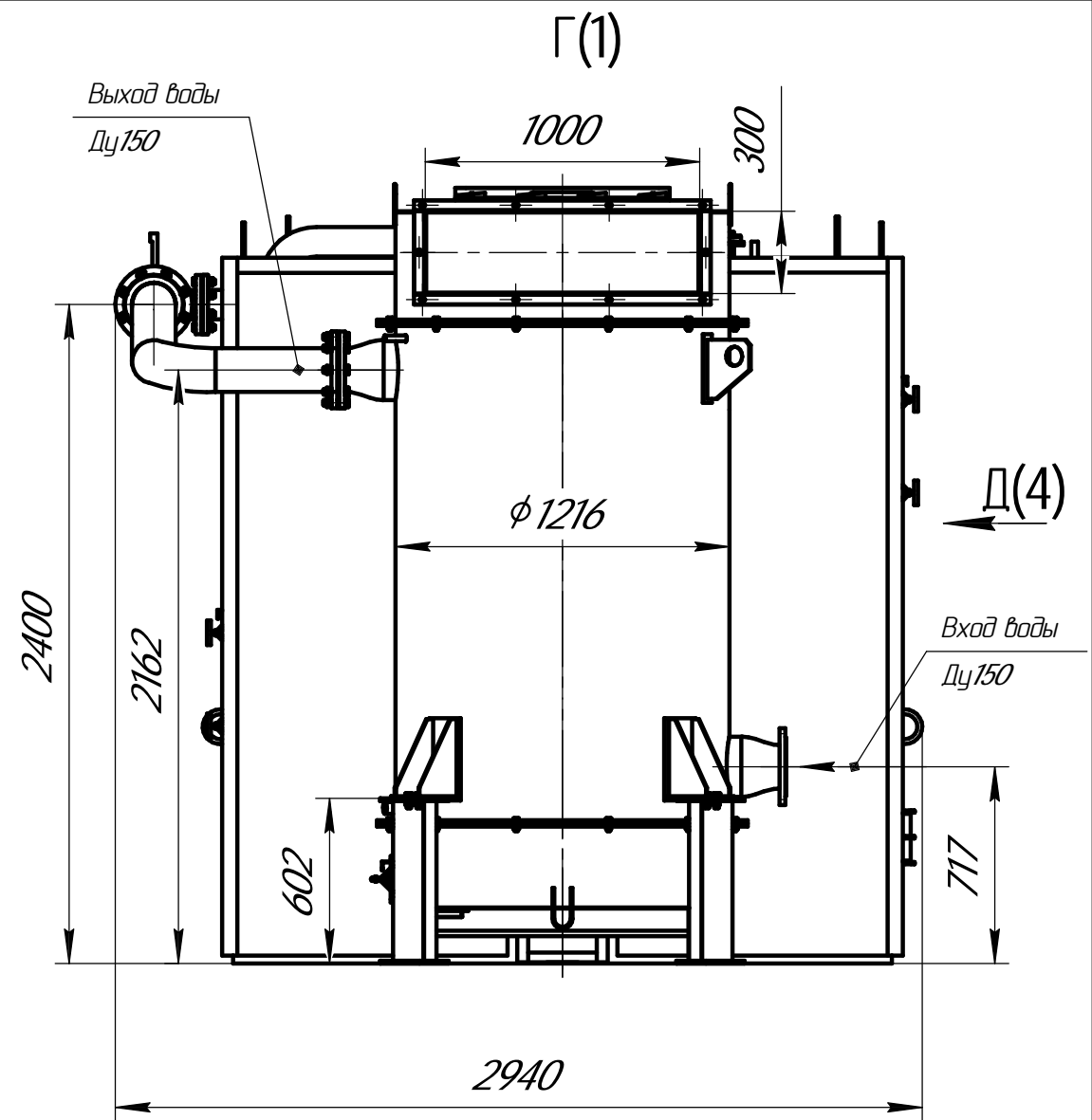
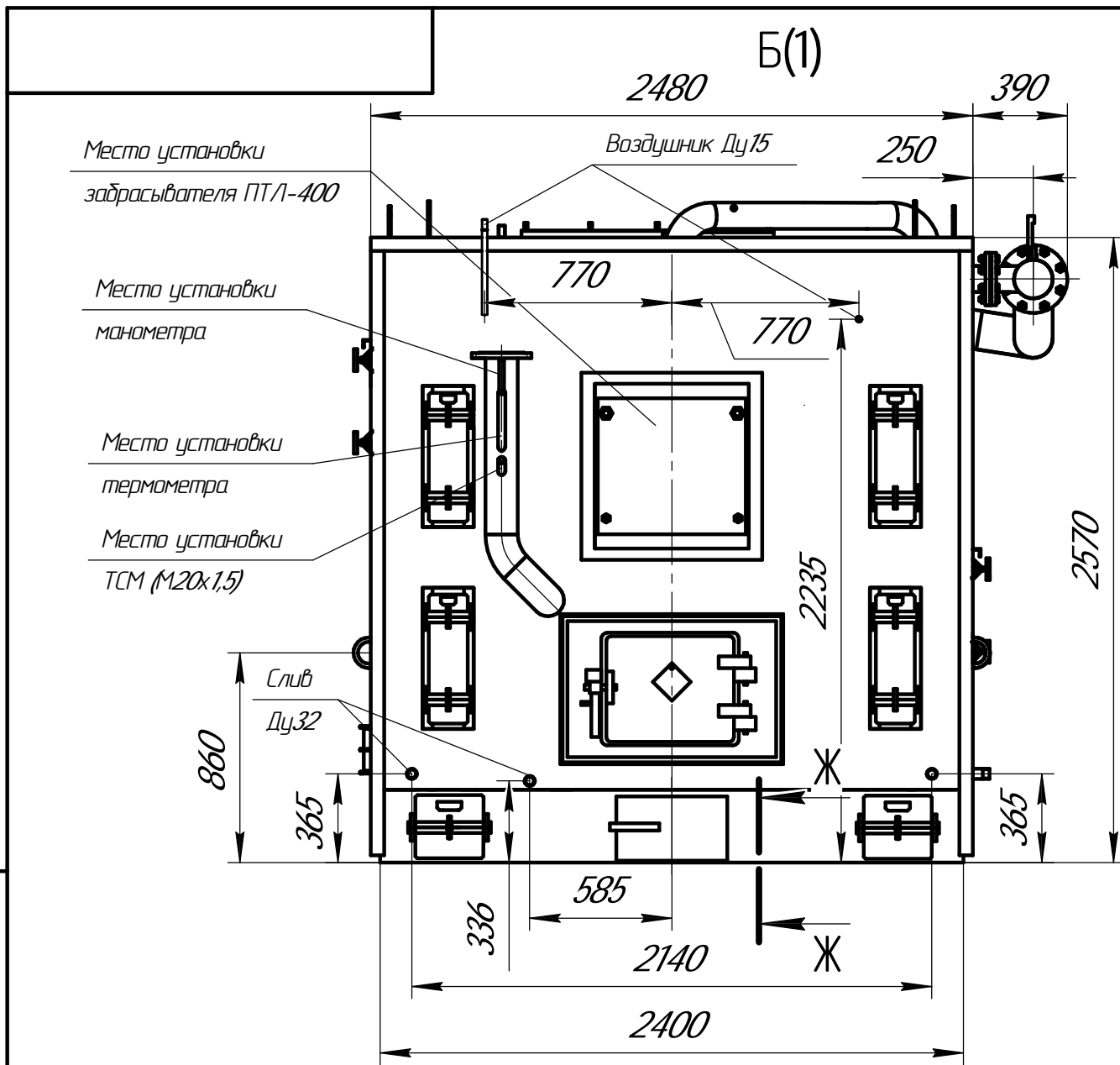


1. Размеры для справок.
2. Забрасыватель ПТЛ-400 в обязательную поставку не входит.

Перв. примен.	
Справ. №	
Подп. и дата	
Инв. № подл.	
Взам. инв. №	
Инв. № дубл.	
Подп. и дата	
Инв. № подл.	

Изм.	Лист	№ докум.	Подп.	Дата	Котел КВМ-2,5К Чертеж общего вида КВМ-2,5К с ЭД-2-52	Лит.	Масса	Масштаб	
Разраб.							9990	1:25	
Проб.						Лист	1	Листов	4
Т.контр.									
Н.контр.									
Утв.					Формат А3				



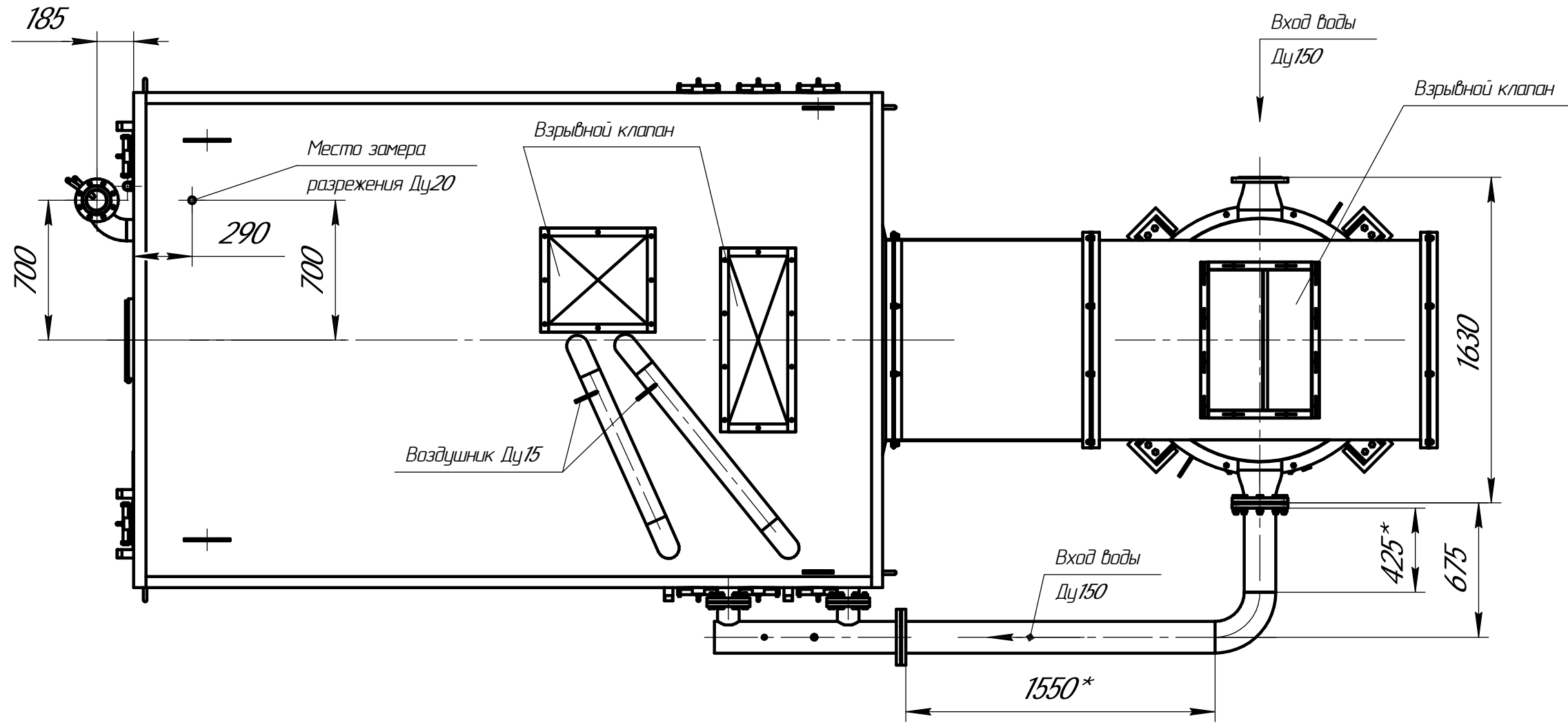
Заложить торкретной массой по контуру рамы для предотвращения подсосов

Инв. № подл.	Подп. и дата
Взам. инв. №	Инв. № дубл.
Подп. и дата	Подп. и дата

Изм.	Лист	№ докум.	Подп.	Дата
------	------	----------	-------	------

Лист	2
------	---

В(1)



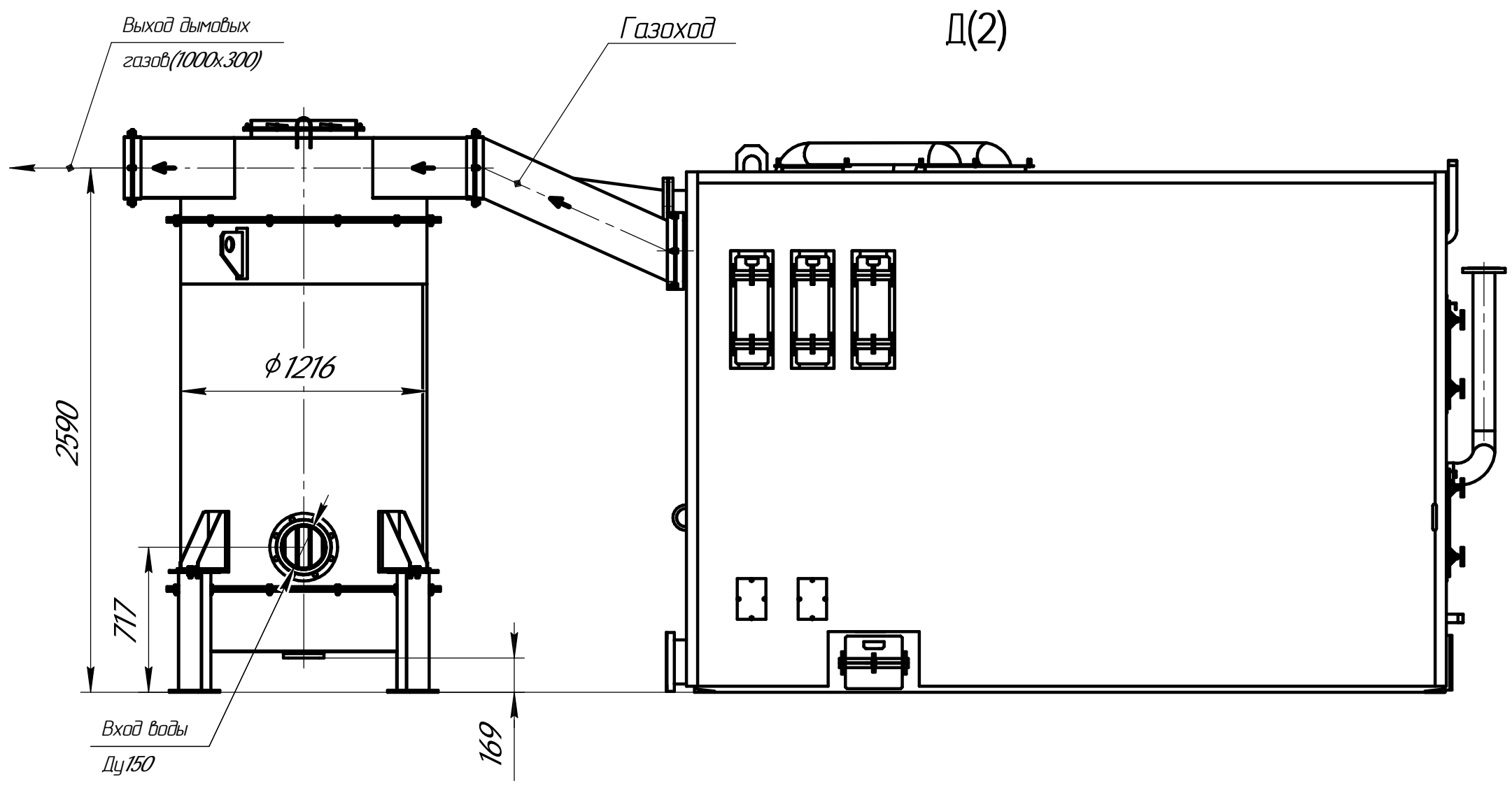
Инв. № подл.	Подп. и дата	Взам. инв. №	Инв. № дубл.	Подп. и дата

Изм.	Лист	№ докум.	Подп.	Дата

Лист
3

Копировал

Формат А3



Инв. № подл.	Подп. и дата.
Взам. инв. №	Инв. № дудл.
Подп. и дата.	Подп. и дата.

Изм.	Лист	№ докум.	Подп.	Дата	Лист
					4

Копировал

Формат А3